

## 维尔空气放大器(VAIR Air Amplifier)

空气放大器(Air Amplifier)又称空气增强器、空气增流器、气流放大器、强力气嘴、增强空气喷嘴、强力吸尘器、防爆风机等

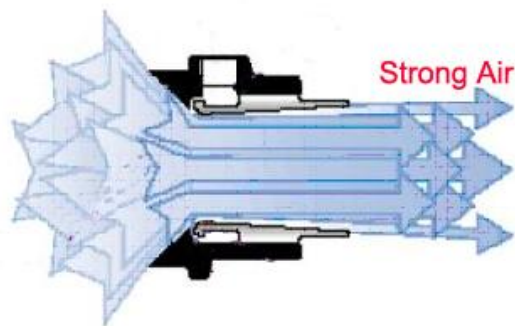
### 空气放大器简介

维尔空气放大器是利用科恩达空气放大效应-流体力学的基本原理,通过输入少量的工业压缩空气(>5.5Bar)作为动力,空气放大器在一端产生负压效应,产生一真空低压区,具有极强的真空吸附功能,可用于气动真空抽吸固态颗粒和油烟雾气;另一端压压缩空气的初始气流汇合周围大量气流后,高速、高容量的气流从空气放大器出气端流出,用于空气冷却和除湿干燥。空气放大器的放大效应比为4--25:1,能产生32到1625 SCFM(896-45,500 SLPM)输出气流。

在工业生产中,空气放大器可经济有效的驱散或收集工业中的废气、烟雾、或一些工业中的轻物质,是一种改善工业环境及工业物质输送的良好工具。

空气放大器除了使用少量的工业压缩空气外,不使用电及任何其他动力,空气放大器没有采用任何运动部件,确保工业生产中的免维护性。

空气放大器可以方便地通过调节压缩空气的调节,来改变输出端的速度。可调空气放大器可以通过调节结构间隙来调整输出端。



### 空气放大器的特点

1. 没有运动部件,因此使用更加安全且免维护。
2. 结构紧凑、体积小、操作简单、便于安装。
3. 重量轻、移动方便、便于携带,
4. 材质为铝或不锈钢,免维护。
5. 易于控制空气流速/力量、易于开/关。
6. 有气流增强功能,耗气量小,节约用气。
7. 气流强度可调,气流通道大,无障碍物。
8. 没有起火的危险,安全性好。
9. 由压缩空气提供动力,不用电,没有电气干扰,无电气隐患。
10. 入口和出口都可安装输送管,吸入新鲜空气,从而移除烟气或输送轻质物料。



## 空气放大器的工业应用

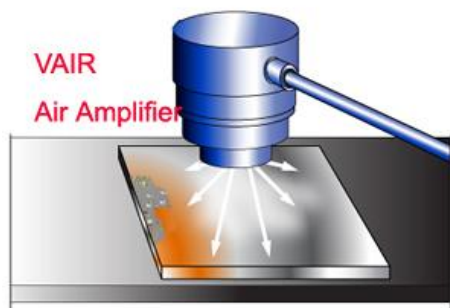
- 。冷却磨具及铸件、冷却发热件、干燥零部件
- 。向模具或炉具内传输高压热空气
- 。清理/冷却传送部件
- 。通风和排除烟气，替代排风扇
- 。吹除碎片、边角料、水、尘埃
- 。气动传送颗粒物质
- 。烘干潮湿表面及烘干水基涂料
- 。焊接加工的排烟、高温炉排热处理
- 。清理机加工件、软管、电线及光纤
- 。完工后现场的局部清洁,用于替代用开放的压缩空气清理方式



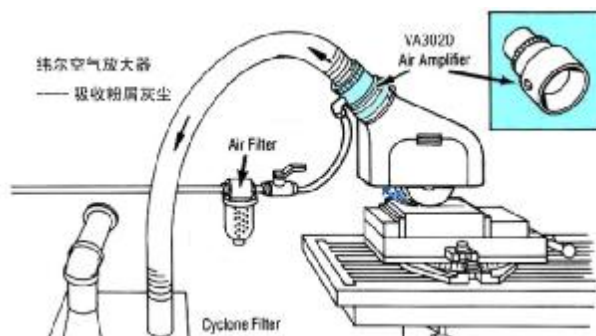
利用放大器吸除焊接烟气

## 典型工业应用范例

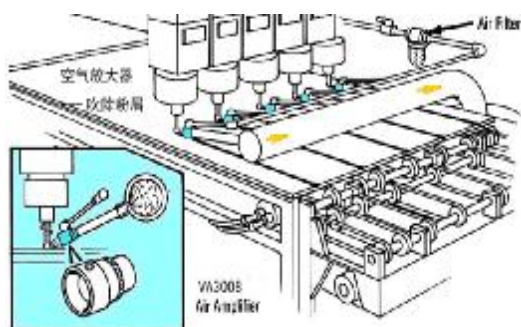
### 清洁干燥---零件表面去污液及杂屑



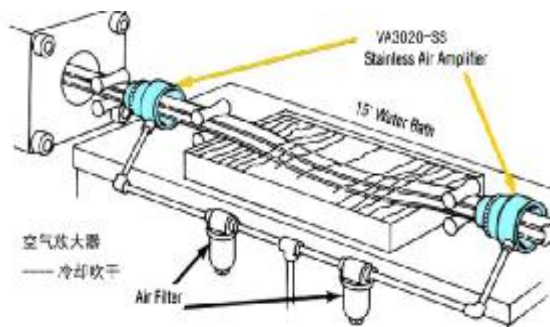
### 吸除废屑——金属磨削机械加工



### 吹除锯屑——木材机械加工除木屑



### 冷却/干燥——塑料挤出成型工艺



## 空气放大器的选型

根据放大器的规格尺寸和工作参数选型。此外还应说明：材质（铝或不锈钢）、是否需要过滤器或过滤调节器、是否需要支架等。

空气放大器有时需应用在特殊的环境下；空气放大器用于食品、药品等行业在加工产品时，又要有卫生方面的要求。对于这些情况，不锈钢空气放大器可提供可行的解决方法。

## 空气放大器规格与尺寸

型号		A	B	C	D	E	Throat Dia.
VA30008-	AL	0.75"	1.25"	1.875"	0.615"	1/8 NPT	0.425"
	SS	19 mm	32 mm	48 mm	16 mm		11 mm
VA30010-	AL	1.00"	1.625"	2.325"	0.875"	1/8 NPT	0.625"
	SS	25 mm	42 mm	59 mm	22 mm		16 mm
VA30012-	AL	1.25"	2.00"	2.625"	1.025"	1/4 NPT	0.785"
	SS	32 mm	50 mm	67 mm	26 mm		20 mm
VA30020-	AL	2.00"	3.00"	3.25"	1.062"	3/8 NPT	1.50"
	SS	50 mm	76 mm	83 mm	27 mm		38 mm
VA30025-	AL	2.50"	3.70"	3.70"	1.225"	3/8 NPT	2.25"
	SS	64 mm	94 mm	94 mm	31 mm		57 mm
VA30040-	AL	4.00"	5.00"	5.00"	1.50"	1/2 NPT	3.00"
	SS	100 mm	127 mm	127 mm	38 mm		76 mm

## 空气放大器工作参数

型号	压缩空气消耗量				放大比值	最大出口气量	
	80PSI(5.5BAR)		100PSI (6.9BAR)			SCFM	SLPM
	SCFM	SLPM	SCFM	SLPM			
VA30008	7	196	8	224	4:1	32	896
VA30010	8	224	9	252	5:1	45	1260
VA30012	15	420	17	476	12:1	204	5712
VA30020	22	616	25	700	19:1	475	13300
VA30025	40	1120	45	1260	20:1	1260	35280
VA30040	58	1624	65	1988	25:1	1625	45500

---SS 表示材料为不锈钢； ---AL 表示材料为铝合金