

## 主要性能:

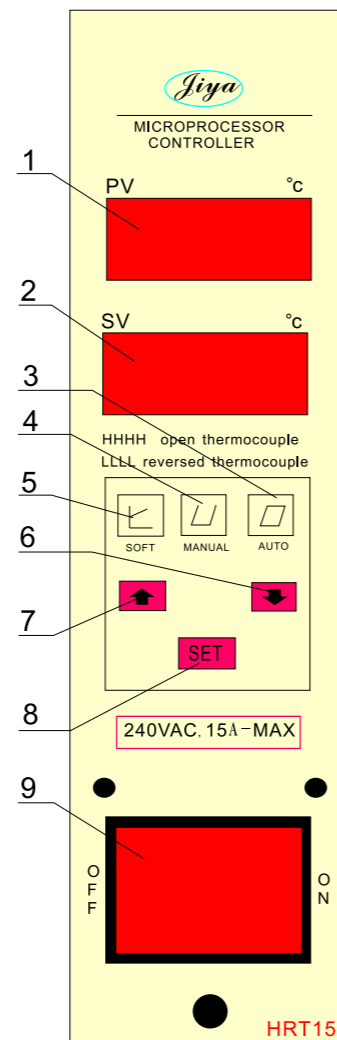


**HRT-4**  
热流道温度控制器

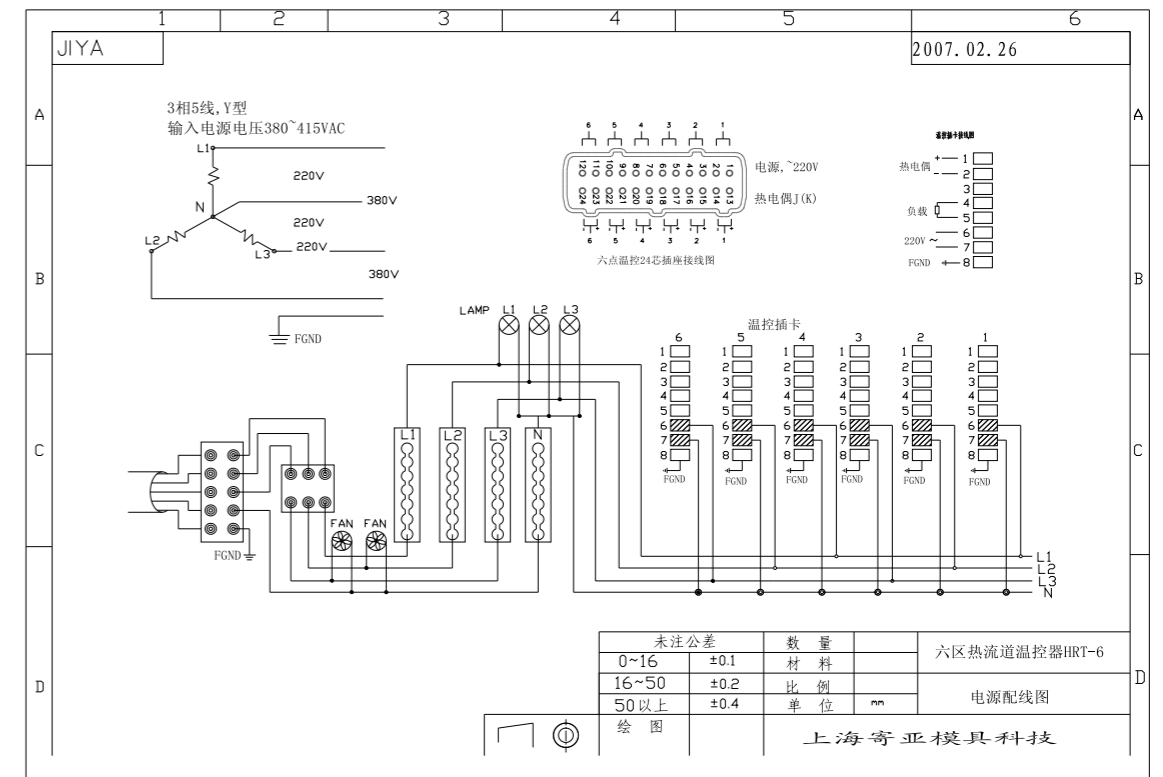
- 微电脑PID自动温度控制;
- 热电偶J型和K型可自由切换
- 选择可以选择二种温度单位C和F
- 三种操作模式:软启动,手动,自动模式
- 热偶断线,反接自动报警功能
- 高速CPU保证温控精确度高;
- 预热除湿功能保护加热器作以免受损
- 热偶断开可选择手动模式
- 加热单区最大输出电流为15A/230V
- 多重保护功能防止意外烧毁温控表

## 面板操作说明

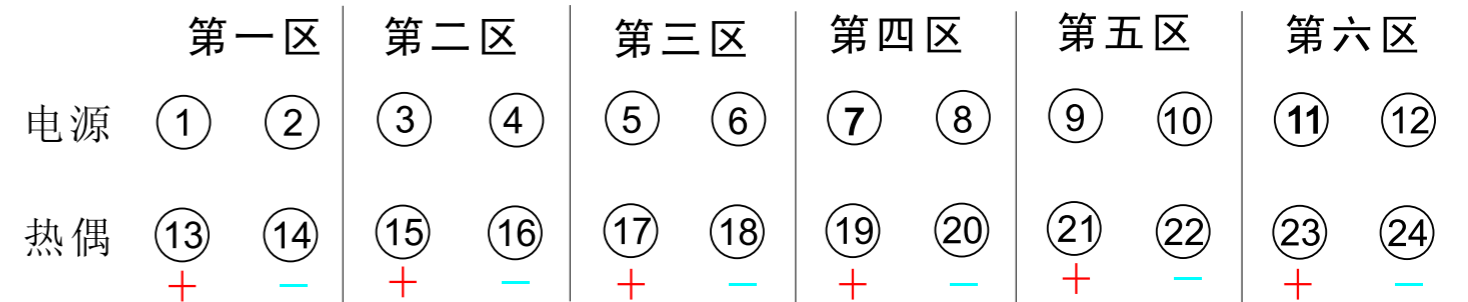
- 1:实际温度显示
- 2:设定温度显示
- 3:自动温度控制模式
- 4:手动温度控制模式
- 5:软启动模式
- 6:设定值减小键
- 7:设定值增加键
- 8:参数设定及功能键
- 9:电源开关



## 电源配线图



## 24芯插座标准接线图



HRT系列可以满足1-60区的要求, 标准的温控器有HRT-1至HRT-12;

温控器标准配制包括:

- 装配完整的主机箱
- 订购区数的温控卡
- 3M的电源导线
- 3M的电缆连接线
- 技术说明手册

**HRT-60**

